



MAQUINADOS ESPECIALES DYG

DYG





MAQUINADOS ESPECIALES DYG

DYG

Nuestros Servicios

- 🔗 Fabricación de dispositivos automatizados
- 🔗 Maquinado de piezas especiales de precisión
- 🔗 Fabricación de moldes de inyección de plástico
- 🔗 Fabricación Checking Fixture (dispositivos de inspección)
- 🔗 Servicio de Diseño por CAD-CAM

Quienes Somos

Fundada en el año 2014, Maquinados Especiales DYG ha crecido hasta convertirse en un líder en la industria de la mecanización y el moldeo. A través de años de experiencia y dedicación, hemos establecido una reputación sólida en el mercado.

En DYG, nos dedicamos a ofrecer soluciones de maquinados especiales de alta calidad. Nuestro objetivo es satisfacer las necesidades de nuestros clientes mediante la innovación y la excelencia en cada proyecto.

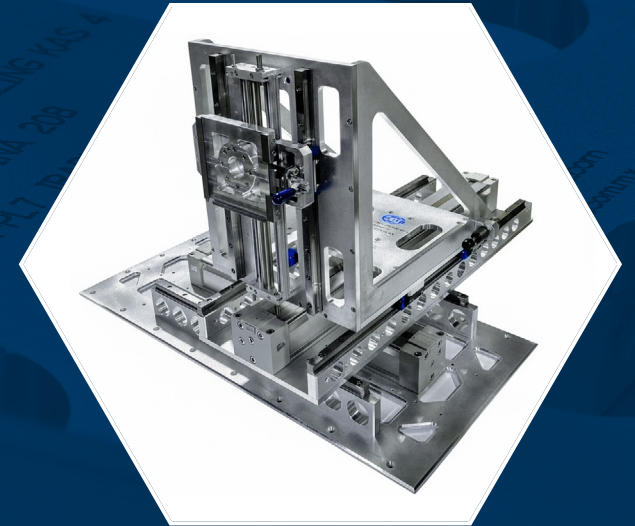
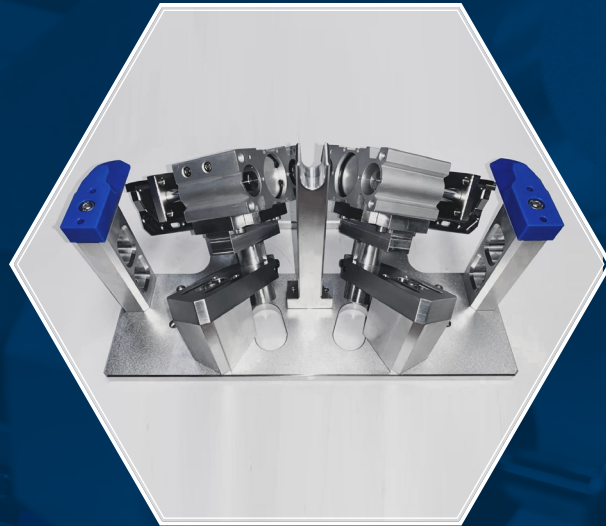


Tecnología de Maquinado de Vanguardía

- ▣ Centro de maquinado Kitamura (cap. 19"-13")
- ▣ Centro de maquinado MAZAK (cap. 40"-20")
- ▣ Centro de maquinado AMERA ZEIKI (cap. 40"-20")
- ▣ Rectificadora automática superficies planas 16"-27"
- ▣ Torno convencional
- ▣ Fresadora convencional

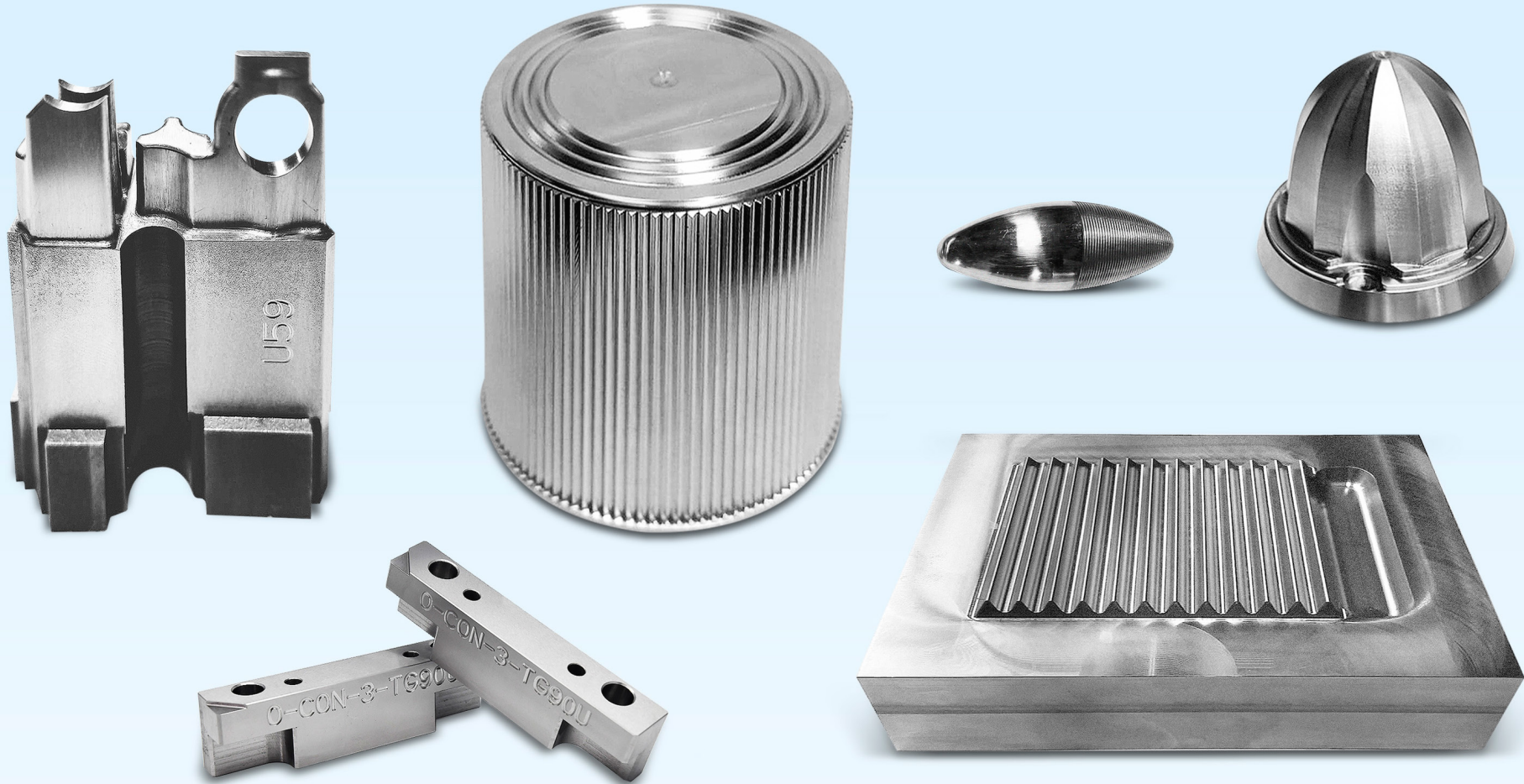


Dispositivos Automatizados

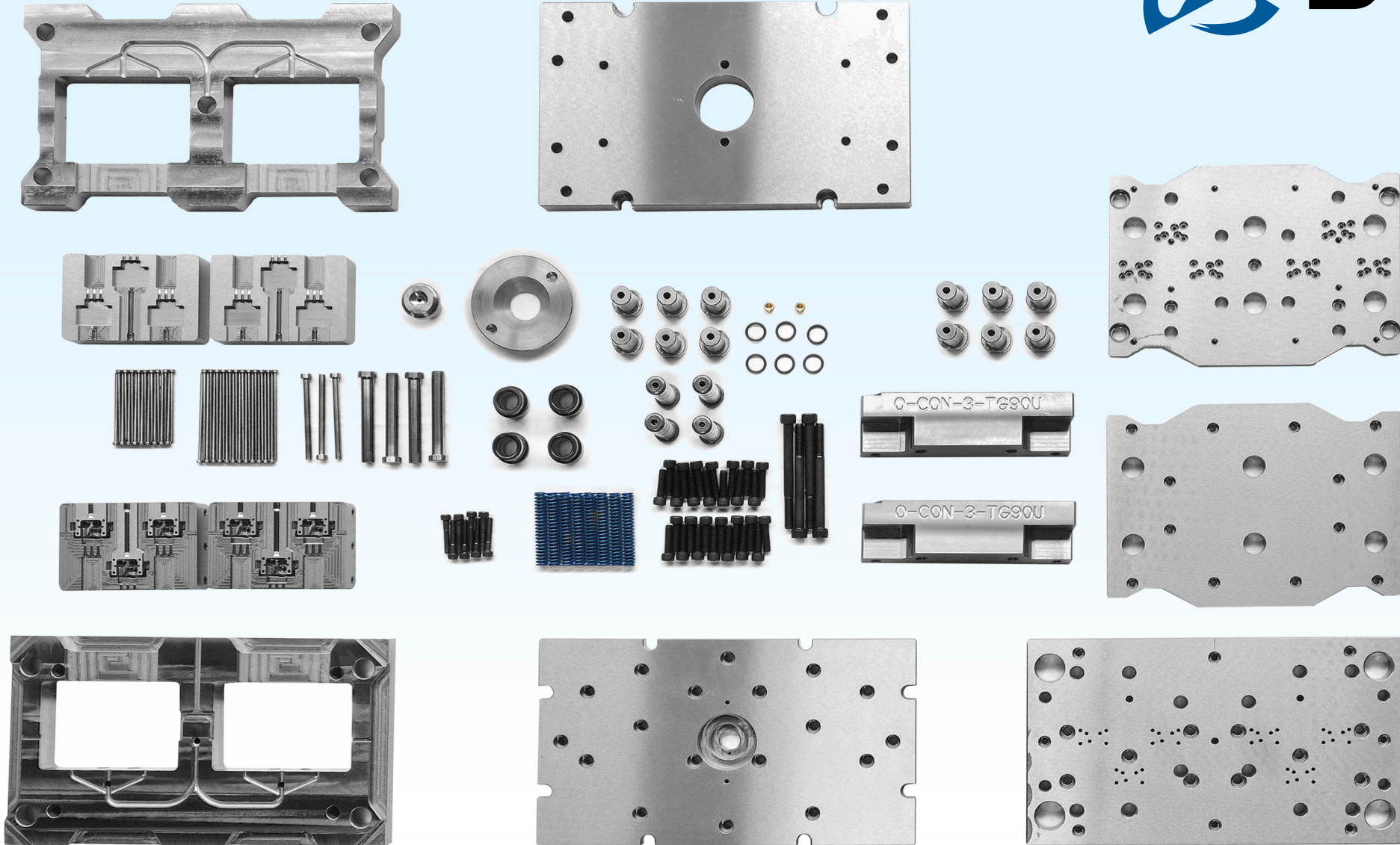


MAQUINADOS ESPECIALES DYG
DYG

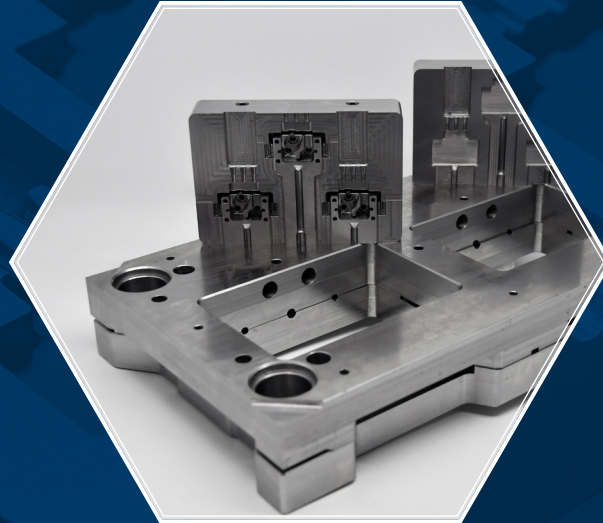
Maquinado de Piezas



Maquinado de Piezas



Fabricación de Moldes de Inyección de Plástico



MAQUINADOS ESPECIALES DYG

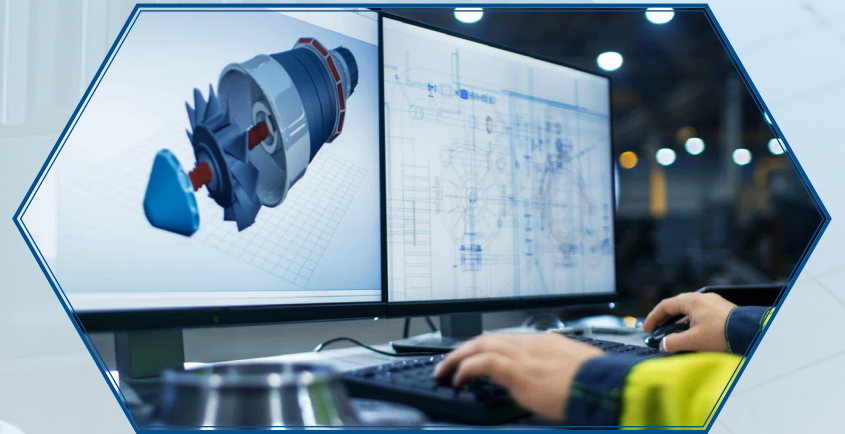
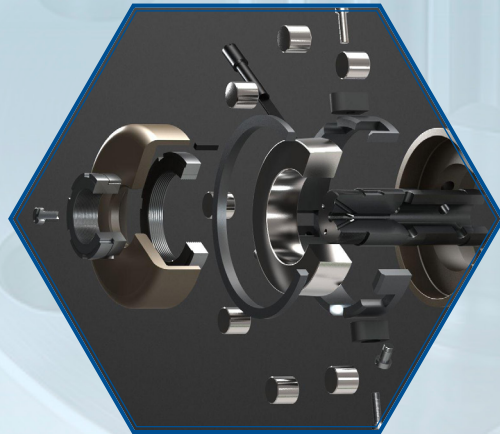
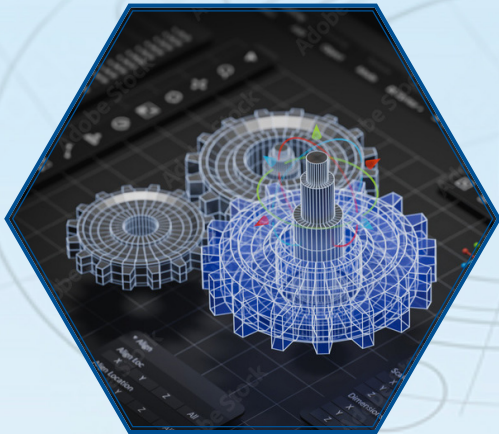
DYG



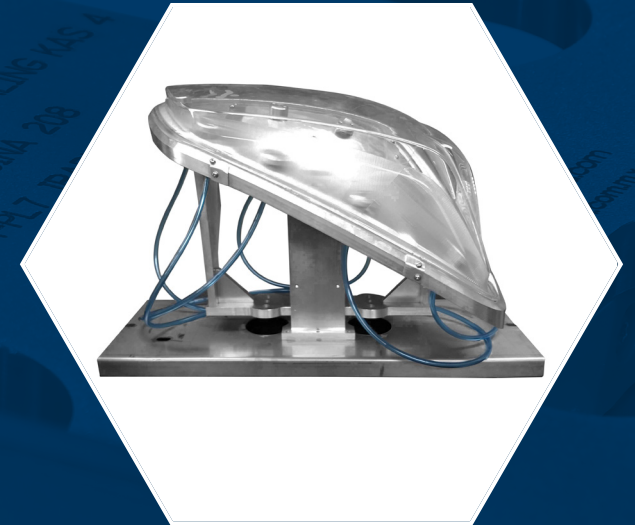
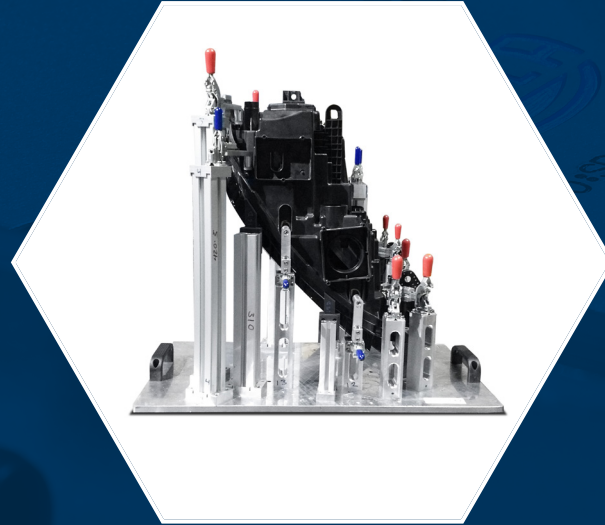
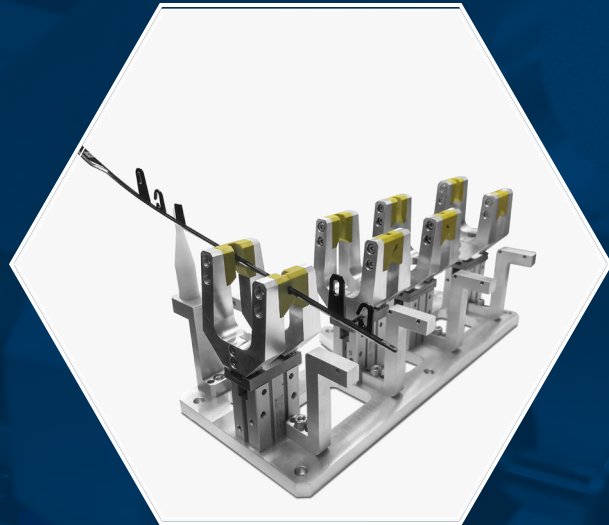
MAQUINADOS ESPECIALES DYG

DYG

Servicio de Diseño por CAD CAM



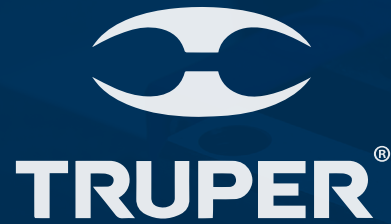
Fabricación de Checking Fixture



MAQUINADOS ESPECIALES DYG

DYG

Nuestros Clientes



MAQUINADOS ESPECIALES DYG
DYG



MAQUINADOS ESPECIALES DYG

DYG



www.dyg.com.mx

ventas@dyg.com.mx

Teléfono: 55 9710 3459